



NEWLONG MACHINE WORKS, LTD.

4-14, HIGASHI-UENO 6-CHOME, TAITO-KU
TOKYO JAPAN
TEL (03) 7311 ~ 5

DN-3

"NEWLONG"

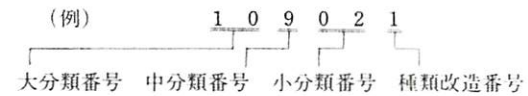
PARTS LIST

ニューロング株式会社

NEWLONG MACHINE WORKS, LTD.

DN-3 部品番号区分

○ 刻印番号（部品番号）の分類



○ 分類区分の説明

大分類番号 基準機種番号

中分類番号 機種内の使用系統区分番号

1. - ドライブ、プーリー、下軸系統
2. - 立ロット、上シャフト、針棒、押エ棒、系統
3. - ルーバー揺動系統
4. - 送り装置系統
5. - ベースカバー、糸調子、本体附置部品
9. - 組番号

小分類番号 部品整理番号

種類改造番号 部品の改造による変更番号及び種類番号

特別番号 999000は工具番号

S00-ネジ部品番号

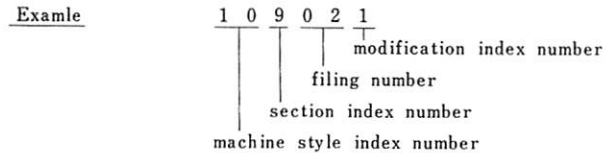
N00-ナット部品番号

W00-ワッシャー部品番号

(注記) 注文の際は必ず **刻印番号(6桁赤数字)**を明記願います。
但しネジ、ナット、ワッシャーは部品番号を明記願います。

Explanation of Stamp Number

1. Stamp number appears on every part, and always consists of 6 figures.
(They are printed in red in this parts book.)



2. Section index number is as follows:-

- 1 - Pulley and Crank Shaft Systems
- 2 - Crank Connecting Rod, Arm Shaft, Needle Bar and Presser Bar Systems
- 3 - Looper Drive Mechanism
- 4 - Feeding Mechanism
- 5 - Base Cover, Thread Tension and Attachment
- 9 - Assembled Parts

3. Special Numbers:-

- 999000 indicates tools
- S - " screws
N - " nuts
W - " washers

Note

- (1) Clearly state stamp numbers, when ordering parts, printed in red, excepting Screws, Nuts, Washers and some parts.
- (2) Parts of Parts numbers in parenthesis are not in common use with Model DN-2 Sewing Machine.

DN-3 型 部 品 目 録

DN-3 PARTS LIST

部品番号 Parts No. (DN2-1001)	刻印番号 Stamp No.	部 品 名 称 Parts Names	個数 Q'ty	掲載頁 Page
	031012	本 体 Body	1	13
(1002-1)	031024	下シャフト Crank shaft	1	13
1003-1	031082	下後ベアリングケース Crank shaft bearing case	1	13
1003-2	031091	ベアリング押え Cap for 031082	1	13
1003-3	031101	ベアリングカラーB Bearing collar B	1	13
1003-4	031111	ベアリングカラーA Bearing collar A	1	13
S 01	S 01	下後押え止 Screw for 031082	3	14
1004-1	031072	下中ブッシュ Bushing, middle	1	14
S 02	S 02	下中ブッシュ止 Screw for 031072	1	14
1005-1	031062	下前ブッシュ Bushing, front	1	14
S 03	S 03	下前ブッシュ止 Screw for 031062	1	14
1007-1	031032	オイルパンB Oil Pan B	1	14
1007-2	031121	オイルパイプB Oil pipe B	1	14
1008	031041	プーリー Pulley	1	14
S 04	S 04	プーリー止 Screw for 031041	2	14
1009	1009	プーリー押ネジ Center screw for 031041	1	14
1010	032021	立ロット下メタル Crank rod block	1	14
S 05	S 05	キャップ止 Cap Screw for 032021	4	14
1011	1011	立ロットピンネジ Stud screw for 032021	1	14
N 01	N 01	ピンネジナット Nut for 1011	1	14
1012	032041	オイルカキ Oil paddle	1	14
S 06	S 06	オイルカキ止 Screw for 032041	1	14

部品番号 Parts No.	刻印番号 Stamp No.	部品名称 Parts Names	個数 Q'ty	掲載頁 Page
1013	032011	立ロット Crank rod	1	15
S 07	S 07	立ロットキャップ止 Cap screw for 032011	2	15
1014-1	032052	振分 Arm shaft crank	1	15
1014-2	032031	振分ボール Ball for 032011	1	15
S 08	S 08	振分止 Screw for 032052	2	15
2001	032071	上中ブッシュ Arm shaft bushing, middle	1	15
S 09	S 09	上中ブッシュ止 Screw for 032071	1	15
2002	032081	上後ブッシュ Arm shaft bushing, rear	1	15
S 10	S 10	上後ブッシュ止 Screw for 032081	1	15
2003	032061	上前ブッシュ Arm shaft bushing, front	1	15
S 11	S 11	上前ブッシュ止 Screw for 032061	1	15
2004-1	035222	後フタ Rear plate	1	15
2004-2	035232	後フタパッキン Packing for 035222	1	15
S 12	S 12	後フタ止 Screw for 035222	1	15
(2005)	032092	上シャフト Arm Shaft	1	16
(2008)	032132	針棒クランク Needle bar connecting link	1	16
-	032141	針棒クランクピン Needle Bar Crank Pin	1	16
S 15	S 15	針棒天ビン止 Screw for 032271	1	16
(2009)	032271	針棒天ビン Needle thread take-up	1	16
(2010)	032172	針棒抱き Needle bar connecting stud	1	16
S 16	S 16	針棒止 Screw for 032172	1	16
(2011)	032113	針棒 Needle bar	1	16

部品番号 Parts No.	刻印番号 Stamp No.	部品名称 Parts Names	個数 Q'ty	掲載頁 Page
(2012)	012071	針棒ナット Needle bar nut	1	16
(2013)	032152	針棒ブッシュ上 Needle bar bushing, upper	1	17
S 17	S 17	針棒ブッシュ止 Screw for 032152	1	17
(2014)	032162	針棒ブッシュ下 Needle bar bushing, lower	1	17
S 18	S 18	針棒ブッシュ止 Screw for 032162	1	17
2015	2015	針 Needle	1	17
(2016-1)	034121	針ガイド Needle guide	1	17
S 19	S 19	針ガイド止 Cover screw for 034121	1	17
2017	032191	押棒抱き Presser bar bracket	1	17
S 21	S 21	押棒止 Screw for 032191	1	17
2018	032181	押棒 Presser bar	1	17
S 22	S 22	押金止 Screw for 032181	1	17
2019	032201	押棒上ブッシュ Presser bar bushing, upper	1	18
S 23	S 23	押棒ブッシュ止 Screw for 032201	1	18
2020	032231	押板バネ調節ネジ Adjust screw for 032221	1	18
2021	2021	押板バネ調節ナット Nut for 032231	1	18
2022	032211	押棒下ブッシュ Presser bar bushing, lower	1	18
S 24	S 24	押棒ブッシュ止 Screw for 032211	1	18
2023	032221	押棒バネ Presser bar spring	1	18
2024	032241	押バネ調節ピン Presser bar spring shaft	1	18
2025-1	012171	押揚レバー Presser foot lifter	1	19
2025-2	2025-2	押揚連結桿止 Screw for 032261	1	19
S 25	S 25	押揚ピン止 Screw for 012181	1	19

部品番号 Parts No.	刻印番号 Stamp No.	部品名称 Parts Names	個数 Q'ty	掲載頁 Page
2026	012181	押揚ピン Presser foot lifter pin	1	19
2027	2027	ワッシャー Washer for S25	1	19
S 26	S 26	押揚レバー止 Screw for 012171	1	19
2028	032261	押揚連結棒 Presser bar lifting link	1	19
2029	2029	押揚案内ネジ Screw for 032261	1	19
3001-1	033011	ルーバーロッド上 Looper rod, upper	1	20
S 28	S 28	ロッドキャップ止 Cap screw for 033011	2	20
3001-2	033021	ルーバーロッド下 Looper rod, lower	1	20
S 29	S 29	ロッドキャップ止 Cap screw for 033021	2	20
3001-3	3001-3	ルーバーロッドピン Stud screw for 033021	1	20
N02	N02	ロッドピンナット Nut for 3001-3	1	20
3001-4	033031	ボール Looper rod ball stud	1	20
(3002)	033042	ベルクランク Looper bell crank	1	20
S 30	S 30	ボール止 Screw for 033041	1	20
3003	033051	ベルクランクピン Looper bell crank stud	1	20
-	033061	ベルクランク底板 Bell crank bottom support	1	20
3004-2	063171	鉋角玉 Slide block	1	20
(3004-3)	033222	鉋 Looper carrier shaft crank	1	20
S 33	S 33	鉋止 Screw for 033222	1	20
-	033231	カム Cam	1	20
-	033241	糸引き鉋 Thread Take-Up Connection	1	30
-	033251	鉋 Slide Block	1	30

部品番号 Parts No.	刻印番号 Stamp No.	部品名称 Parts Names	個数 Q'ty	掲載頁 Page
-	033261	カム Cam	1	30
-	033271	ガイド Guide	1	30
3005-1	033091	ボールジョイント Looper carrier rod	1	21
S 34	S 34	キャップ止 Cap screw for 033091	4	21
3005-2	033111	ボール(右) Ball Stud, right	1	21
3005-3	063101	ボール(左) Ball stud, left	1	21
3006	3006	ワッシャー Washer for N03	2	21
N03	N03	ナット Nut for 033111	1	21
3007	033131	ルーバー土台 Looper carrier shaft crank	1	21
S 35	S 35	ルーバー台ピン止 Screw for 033151	1	21
S 36	S 36	ルーバー土台止 Screw for 033131	2	21
3008	033141	ルーバー台 Looper carrier	1	21
S 37	S 37	ルーバー止 Screw for 033141	2	21
S 38	S 38	ボール止 Screw for 033101	1	21
(3009)	033122	ルーバー Looper	1	21
3011	033151	ルーバー台ピン Looper carrier Hinge pin	1	21
3012	033182	ルーバー土台ピン Looper carrier shaft	1	21
-	013171	ルーバー台ピンカラー Collar for 033151	1	21
-	033192	ルーバーシャフトカラー Looper Shaft Collar	1	21
4001-5	034032	送りロッド Feed eccentric rod	1	22
4001-6	034111	ベアリングフタ Cap for ball bearing	1	22
S 40	S 40	送りロッド止 Screw for 034032	1	22

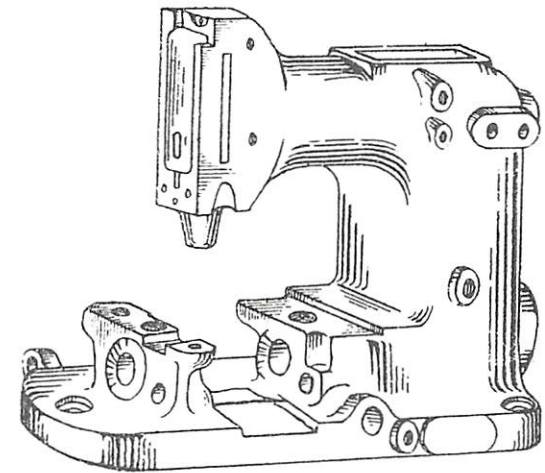
部品番号 Parts No.	刻印番号 Stamp No.	部品名称 Parts Names	個数 Q'ty	掲載頁 Page
4001-7	034022	送りモ、 Feed eccentric cam	1	22
4001-8	034012	送り調節 Feed regulator	1	22
S 41	S 41	送り調節止 Screw for 034012	2	22
S 42	S 42	送りモ、止 Screw for 034022	1	22
W01	W01	送りモ、止座金 Washer for S42	1	22
4001-4	4001-4	送り調節ネジ Regulating screw for 034012	1	22
4002	034041	送りクランクピン Feed ecc. rod crank	1	22
S 43	S 43	送りロット止 Screw for 034032	1	22
4003-1	014011	ネジシャフト Feed shaft pin	1	23
N04	N04	ネジシャフトナット Nut for 014011	2	23
W02	W02	ネジシャフト座金 Washer for 014011	1	23
W03	W03	ネジシャフト座金 Washer for 014011	1	23
4003-2	014021	ネジシャフトキャップ Screw cap for 014011	1	23
S 44	S 44	クランクピン止 Stopper for 034041	1	23
4004-1	034052	送り土台 Feed shaft	1	23
4005	034101	送り土台ピン Feed shaft connection pin	1	23
4005-1	034061	送り土台 Feed shaft connection	1	24
S 45	S 45	送り元ピン止 Screw for 034052	1	24
S 46	S 46	送り金止 Screw for	1	24
4005-2	034071	送り土台当板 Wearing plate	1	24
S 47	S 47	当板止 Screw for 034071	2	24
4006-1	034081	送り上下カム Feed lifting cam	1	24
S 48	S 48	上下カム止 Screw for 034081	2	24

部品番号 Parts No.	刻印番号 Stamp No.	部品名称 Parts Names	個数 Q'ty	掲載頁 Page
4006-2	034091	上下角玉 Feed lifting slide block	1	24
(4007)	014322	送り金 Feed dog	1	24
(4008)	014252	針板 Throat plate	1	24
S 49	S 49	針板止 Screw for 014252	3	24
(4009-1)	012193, 012222	押金 Presser foot	1	24
4009-2	4009-2	押金ピンネジ Screw for 012193	1	24
5006-1	065171	糸調子ナット Thread Tension Nut	2	25
5006-2	035061	糸調子スプリング Thread Tension Spring	2	25
5006-3	065261	糸調子皿 Washer	4	25
5006-4	035021	糸調子芯棒 Thread Tension Stud	2	25
—	035071	スプリングシート Spring Seat	2	25
5006-8	015011	糸ガイドベース Thread Guide Base	1	25
5008-1	035111	ベースカバー Base Cover A	1	26
S 57	S 57	ベースカバー止 Screw for 035111	3	26
5008-2	035121	補助カバー Base Cover B	1	26
—	035131	カバーホルダー Base Cover Holder	1	26
S 55	S 55	ホルダー止 Screw for 035131	1	26
S 56	S 56	調節ネジ Screw for 035131	1	26
—	035141	ストッパーピン Base Cover Stopper Pin	1	26
—	035151	ストッパーバネ Stopper Spring	1	26
5009	015081	角板 Sliding Plate	1	26
5010	015091	角板バネ Sliding Plate Spring	1	26

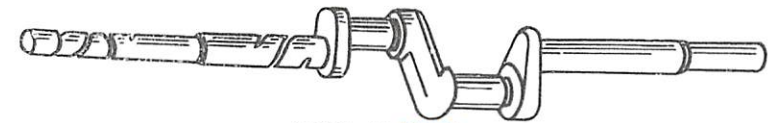
部品番号 Parts No.	刻印番号 Stamp No.	部 品 名 称 Parts Names	個数 Q'ty	掲載頁 Page
S 58	S 58	角板バネ止 Screw for 015091	2	26
5011	015111	定 規 Edge Guide	1	26
5012	5012	定規止 Screw for 015111	1	26
—	015141	オイルパン止ボルト Oil Pan Fixing Bolt	1	27
5013	035251	オイルパン Oil Pan	1	27
S 60	S 60	ミシン止 Screw for 035251	3	27
5015	035281	オイルコシ Oil Filter B	2	27
S 61	S 61	オイルコシ止 Screw for 035281	2	27
5016	035261	オイルコシカバー Oil Filter Cover	1	27
—	035271	オイルパン押え Oil Pan Holder	1	30
—	015151	オイル抜きパイプ Oil Drain Pipe	1	27
S 62	S 62	オイルパン押え止 Screw for 035271	2	27
5018	035302	防じん板 Dust Cover B	1	27
5019	035171	面 板 Face Plate	1	28
—	035181	面板バッキン Face Plate Packing	1	28
S 63	S 63	面板止 Screw for 035171	3	28
5020	035201	丸 面 Arm Side Cover	1	28
S 64	S 64	丸面止 Screw for 035201	6	28
5021	035191	プラスチック板 Plastic Cover	1	28
—	035211	バッキン Packing	1	28
5022-1	035481	上フタ Top Cover	1	28
S 65	S 65	上フタ止 Screw for 035481	4	28
5024	035241	オイル止板 Side Cover	1	29

部品番号 Parts No.	刻印番号 Stamp No.	部 品 名 称 Parts Names	個数 Q'ty	掲載頁 Page
5025	5025	オイル止板止 Screw for 035241	1	29
5026	035351	オイルパイプ Oil Pipe	1	29
5027	035361	オイルパイプ Oil Pipe	1	29
5028	035361	オイルパイプ Oil Pipe	1	29
5029	035371	オイルパイプ Oil Pipe	1	29
5031	035311	オイルパイプ Oil Pipe A	1	29
5032	035331	オイルコック Oil Cock	1	29
5030, 5033	035321	ユニオン Union	2	29
5035	035381	オイルパイプ Oil Pipe	1	29
5036	035291	オイルフィルター Oil Filter A	1	29
—	035341	挟カバー Scissor Cover	1	30
—	035402	糸ガイド Thread guide	1	30
—	035411	ガイド Guide	1	30
—	035421	糸緩め Thread nipper stud	1	30
—	035431	糸押え Thread holder	1	30
—	035441	糸緩カム Thread nipper cam	1	31
—	035451	ガイド Guide	1	31
—	035461	スプリング Spring	1	31
—	035471	ピ ン Pin	1	31
—	035491	バッキン Packing for top cover	1	28
—	035501	オイルフェルト Oil felt	1	32
—	035521	コ マ Block	1	31
—	035531	糸ガイド Thread guide	1	31

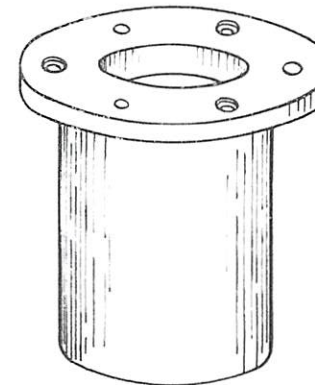
部品番号 Parts No.	刻印番号 Stamp No.	部品名称 Parts Names	個数 Q'ty	掲載頁 Page
-	035541	ガイド Guide	1	31
-	035551	糸調節 Thread adjuster	1	31
-	035561	糸ガイド Thread guide	1	31
-	035571	糸ガイド Thread guide	1	32
-	035581	糸ガイド Thread guide	1	32
-	035511	オイルフェルト Oil felt	1	32
-	065401	ゴムキャップ Rubber Cap	4	32
-	035651	給油綿 Oil Felt	1	32
B-01		ラジアル玉軸受 Ball Bearing 6202Z	1	32
B-02		ラジアル玉軸受 Ball Bearing 6302Z	1	32
B-03		ラジアル玉軸受 Ball Bearing 2201	1	32
B-04		オイルシール Oil Seal S224211	1	32
B-05		オイルレベルゲージ Oil Level Gauge VA-01	1	32
B-06		ピーコック P-Cock PF 1/8	1	32



(1001) 031012



(1002-1) 031024



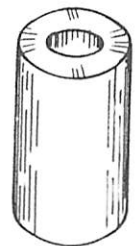
1003-1
031082



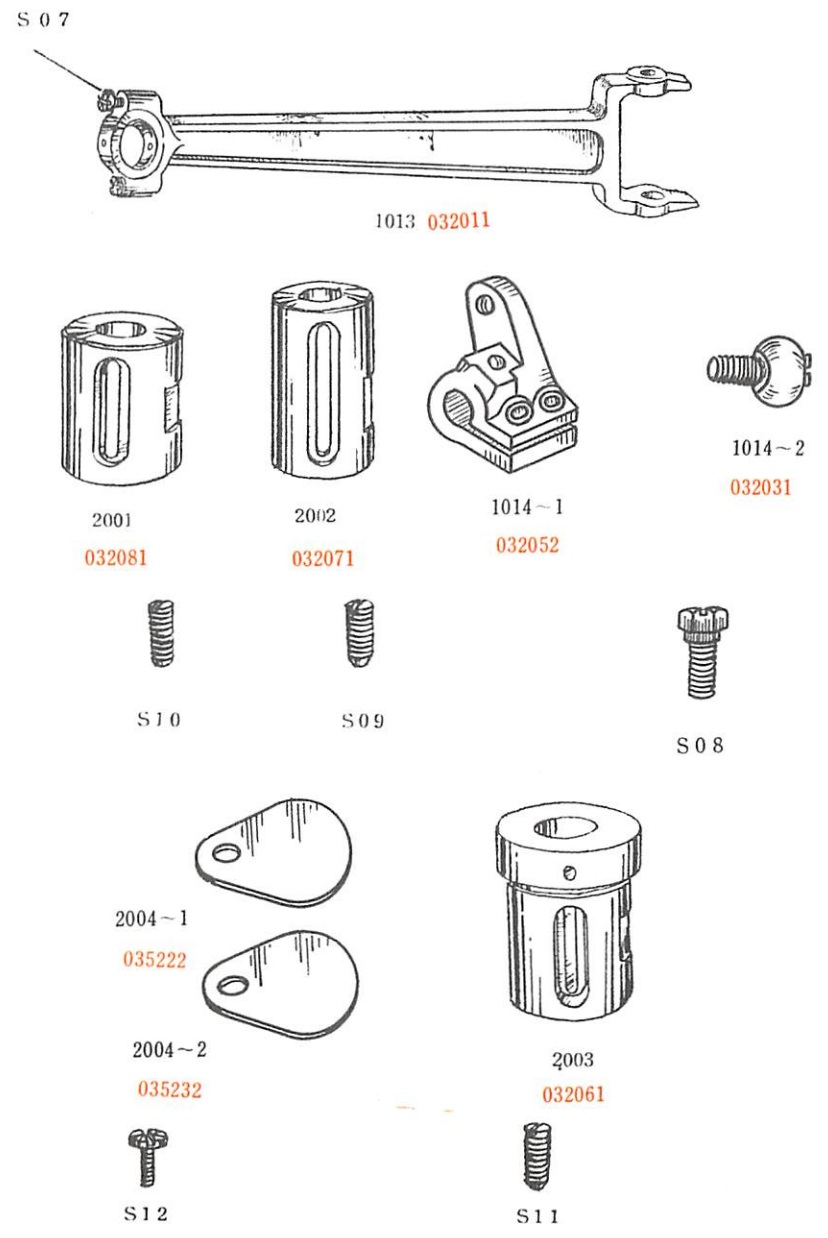
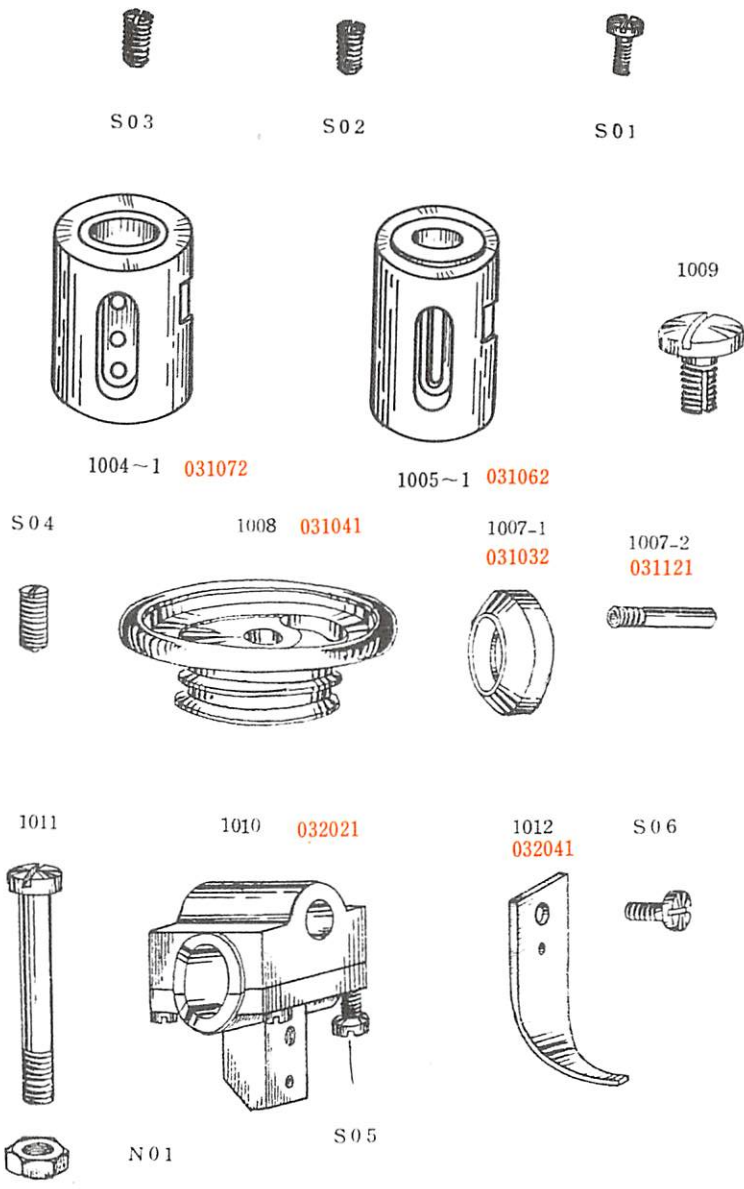
1003-2
031091

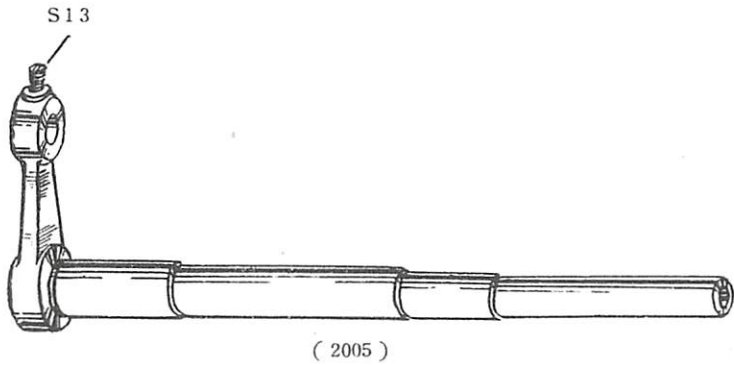


1003-3
031101



1003-4
031111



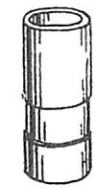


(2005)

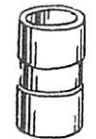
032092



2015



(2014)
032162



(2013)
032152



S 18



S 17



S15



(2008)

032132

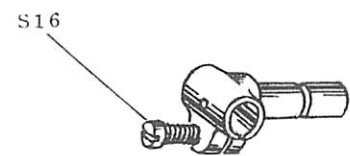


032141



(2009)

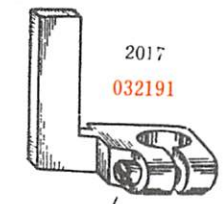
032271



S16

(2010)

032172



2017
032191

S 21



(2016 - 1)
034121



(2012)

012071

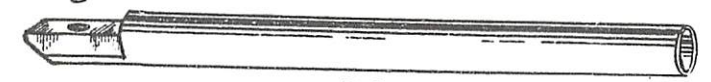


(2011)

032113



S 22

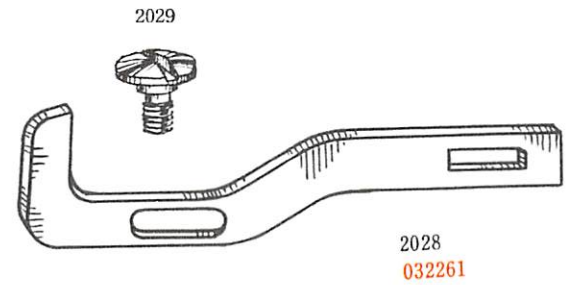
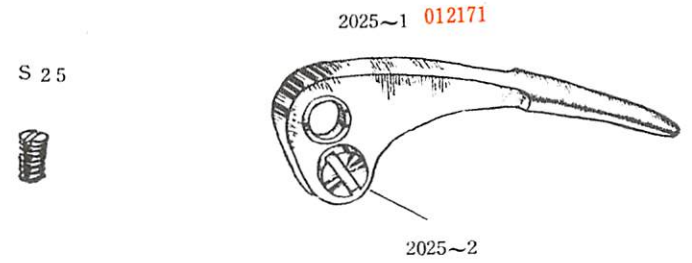
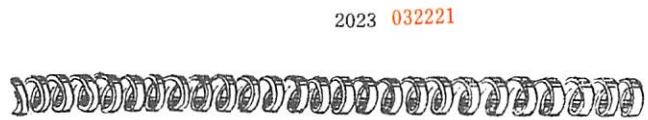
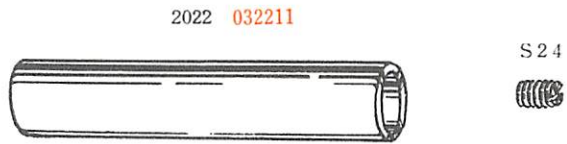
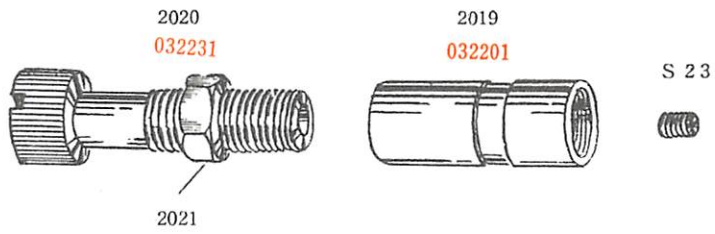


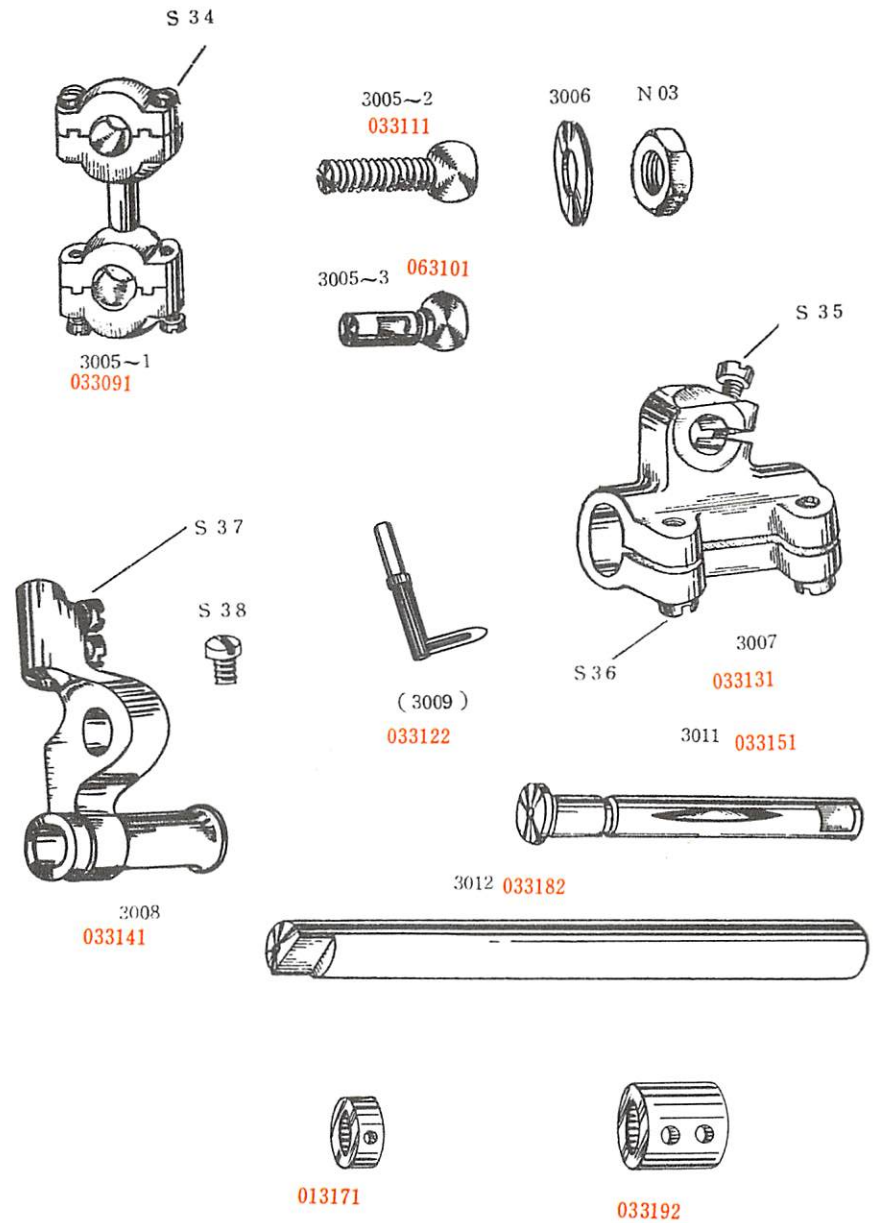
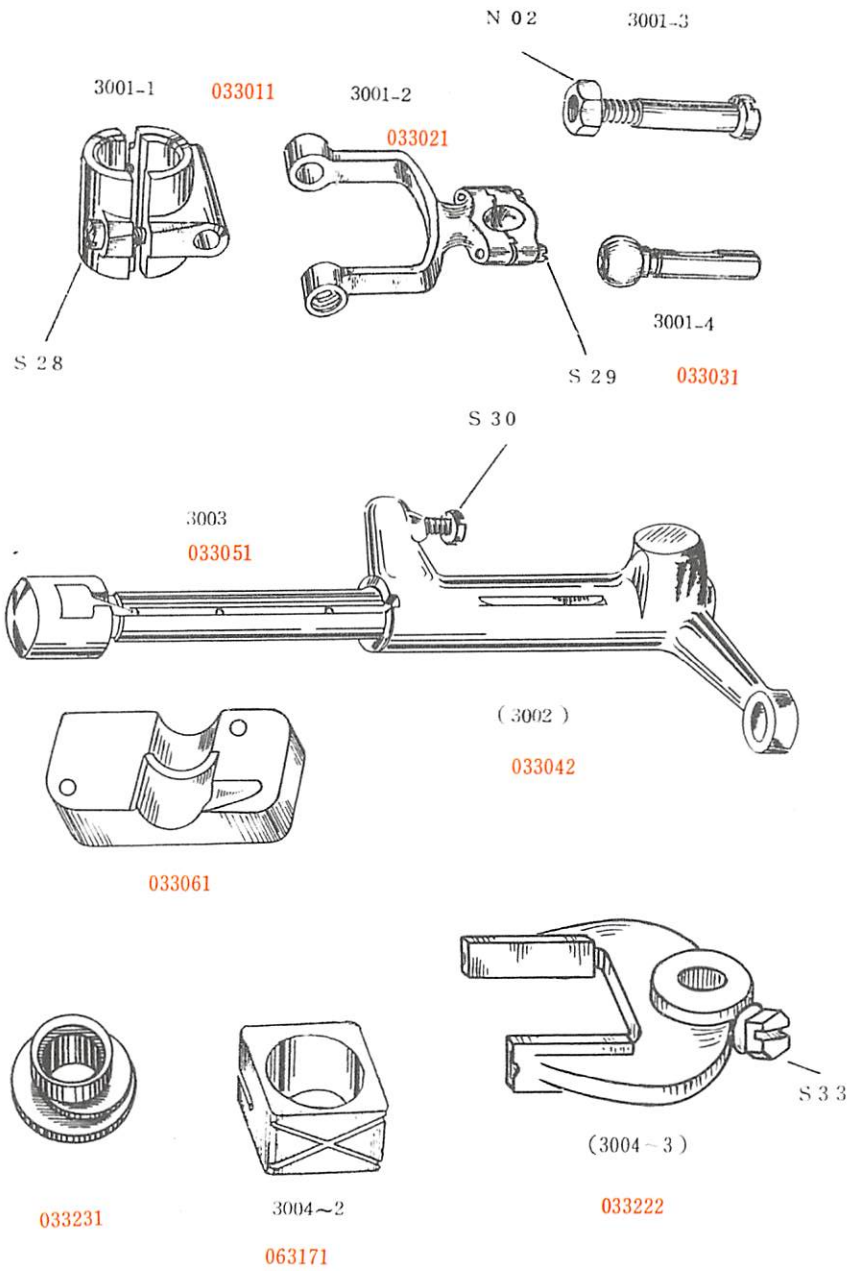
2018

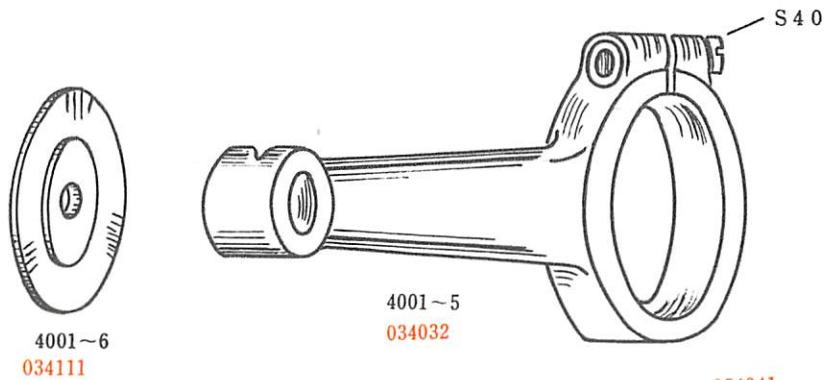
032181



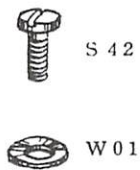
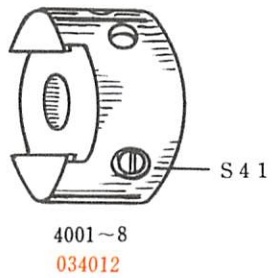
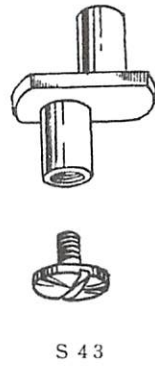
S - 19



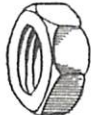
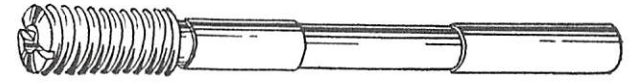




4002 034041



— (22) —



N 0 4

W 0 2

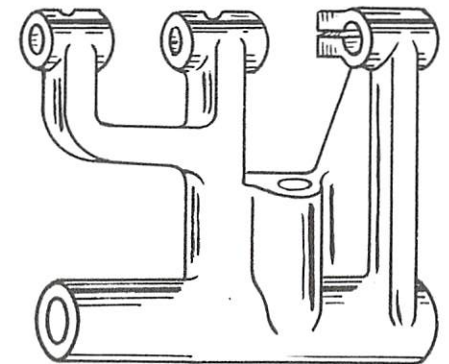
W 0 3

4003~2
014021

N 0 4



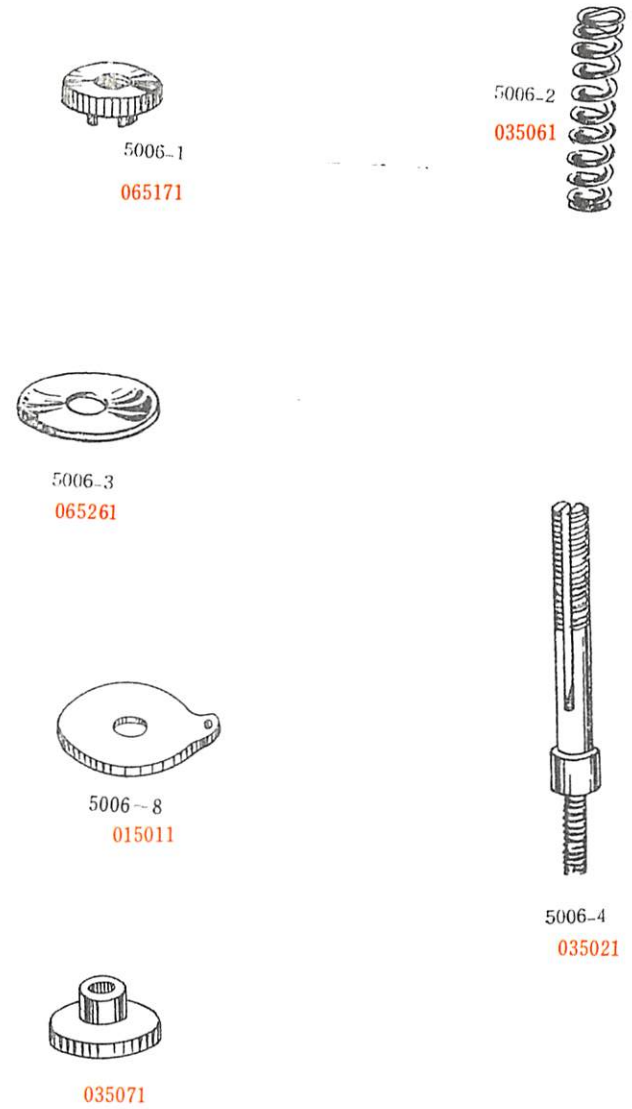
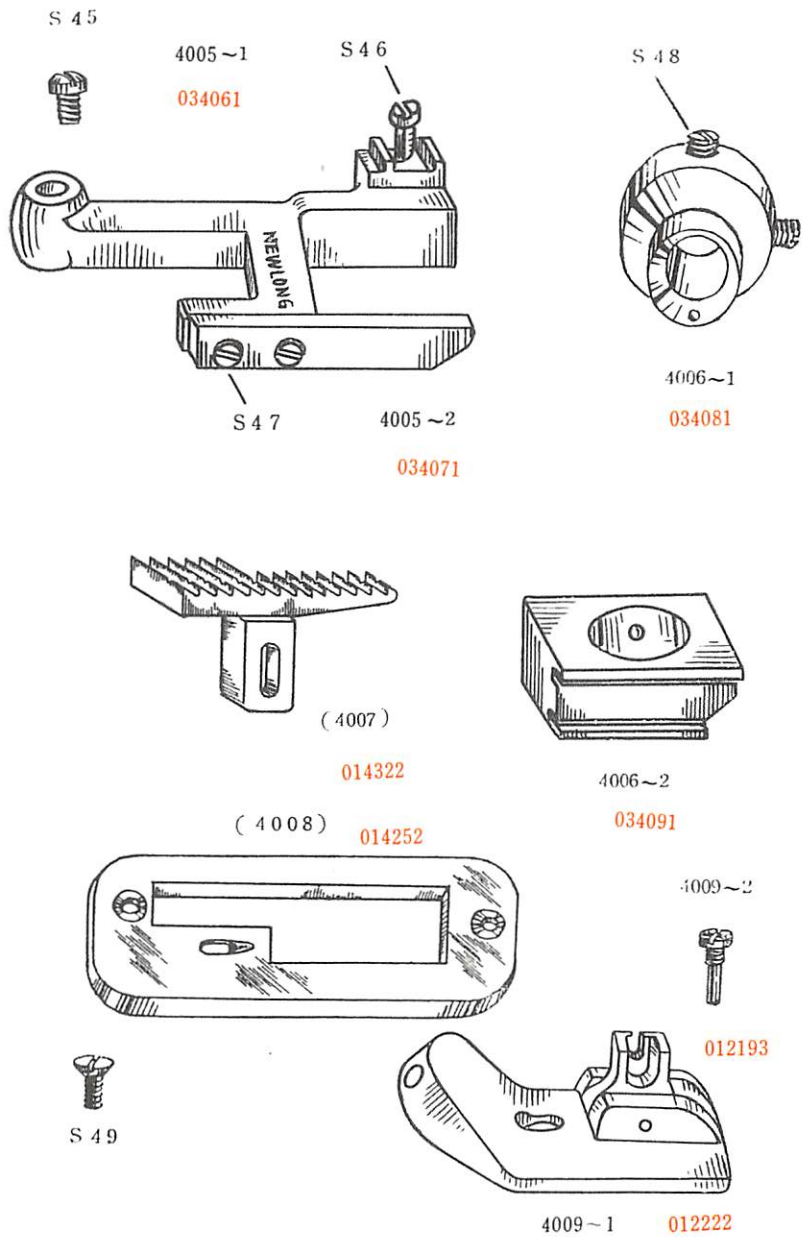
S - 4 4

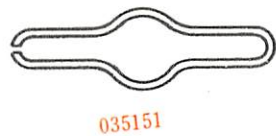
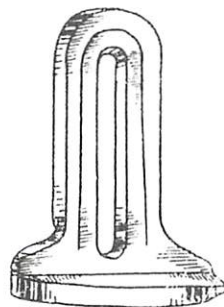
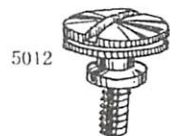
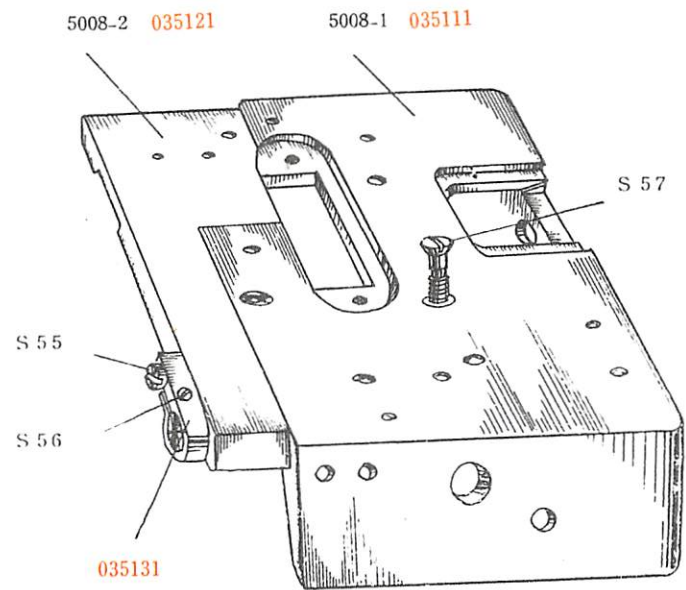


4005
034101

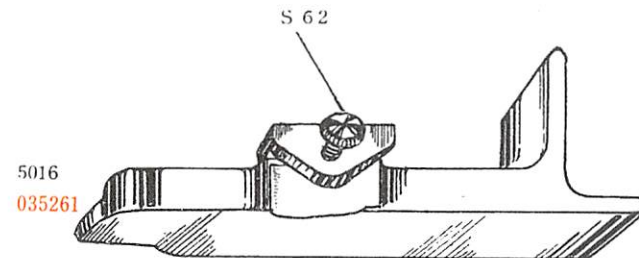
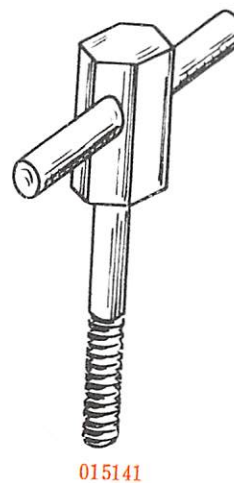
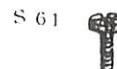
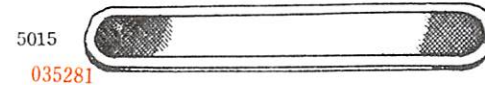
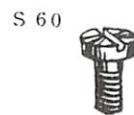
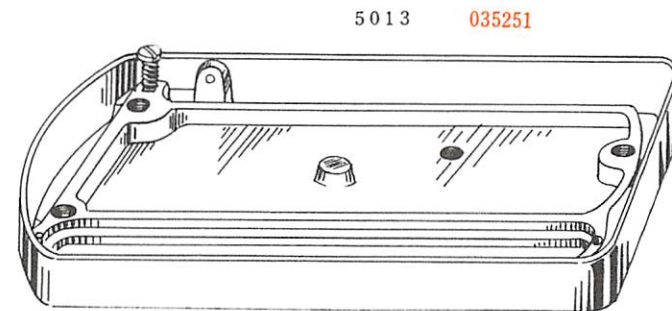
4004~1
034052

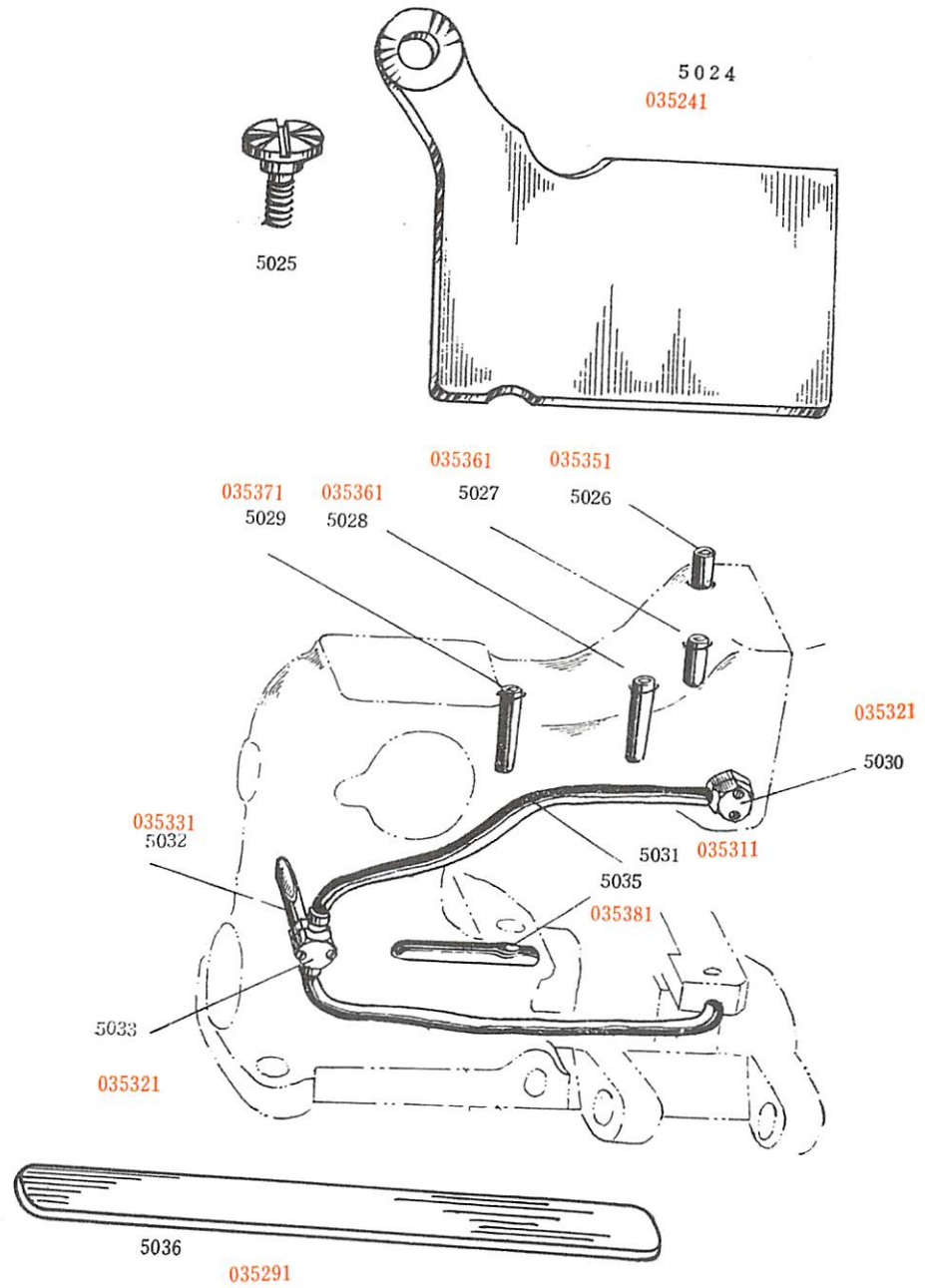
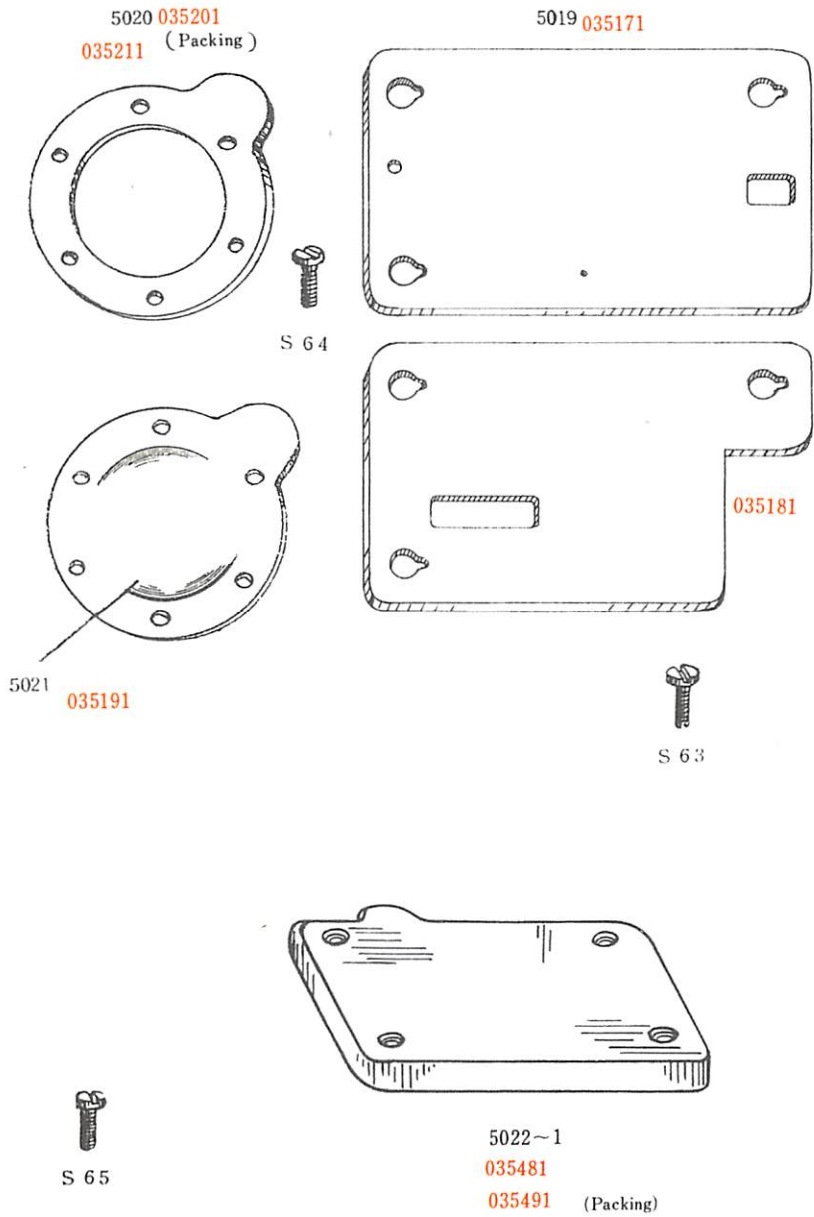
— (23) —

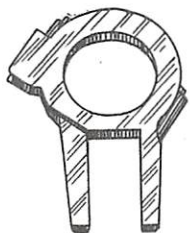




Base Cover ベースカバー
Stopper Screw ストッパーネジ







033241



033251



033261



035441



035451



035461



033271



035271



035341



035402



035471



035521



035531



035411



035421



035431



035541



035551



035561



035571



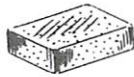
035581



035501



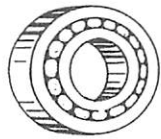
035511



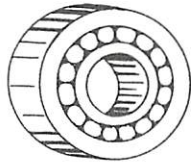
035651



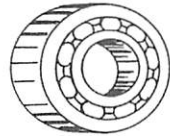
065401



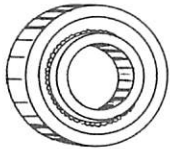
B01



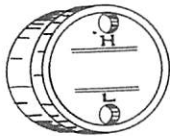
B02



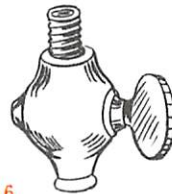
B03



B04



B05



B06

== 營業品目 ==

1. 紙袋、麻袋、綿袋、各種製袋用高速度ミシン
2. 麻袋、綿袋、補修用ミシン
3. 厚物縫製用ミシン
4. 食糧、化学薬品、肥料、包装口縫用各種ミシン
5. 製袋機、輪転印刷機、荷造機
6. 精密送袋用コンベアー設計並に製作
7. 其ノ他、部品及附属品一式製作販売

本社	東京	東京都台東区東上野6丁目4番14号	電話	東京(843)7311-6番	TEX 265-5306
営業所	小樽	小樽市住ノ江2丁目5番6号	電話	小樽(2)4385番	
	仙台	仙台市青葉区3丁目14番10号	電話	仙台(85)5189番	
	東京	東京都台東区東上野6丁目16番10号	電話	東京(842)代表2721-5番	
	横浜	横浜市中区入江1丁目31番9号	電話	横浜(421)7007-8番	
	清水	清水市千歳町14番38号	電話	清水(52)1948番	
	名古屋	名古屋市中川区運河通93丁目4番地	電話	名古屋(351)2691-3番	TEX 443-7048
	大阪	大阪市福島区大開町1丁目43番地	電話	大阪(462)代表4351-3番	TEX 543-5640
広島	広島市舟入町7番地27	電話	広島(31)1990番		
福岡	福岡市飯塚町4丁目52番地	電話	福岡(29)代表4006-7番	TEX 720-265	
出張所	青森	青森市大字浦町字奥野106-5	電話	青森(34)0297番	
	新潟	新潟市山の下町8番39号	電話	新潟(47)1451番	
	千葉	千葉市東区町5丁目12番地	電話	千葉(53)1542番	
	富山	富山市西公文名小豆田3番10-8	電話	富山(23)8090番	
	坂出	坂出市江尻町字栗田1460	電話	坂出(6)3659番	
岡山	岡山市海吉字鉄田1845番地	電話	岡山(77)6527番		
工場	青森	東京都葛飾区白鳥4丁目6番6号	電話	東京(603)代表2251-9番	
	藤岡	栃木県下都賀郡藤岡町藤岡4254	電話	藤岡(028262)3201-2番	